

# ALIGN<sup>MC</sup>

REVÊTEMENT EN COMPOSITE

## GUIDE D'INSTALLATION



 GENTEK<sup>®</sup>

**IMPORTANT :** LE FAIT DE NE PAS SUIVRE LES INSTRUCTIONS D'INSTALLATION ÉCRITES DE PRODUITS DE BÂTIMENT GENTEK ET DE NE PAS RESPECTER LES CODES DE CONSTRUCTION APPLICABLES PEUT ENFREINDRE LES LOIS LOCALES ET AFFECTER LE RENDEMENT DES REVÊTEMENTS ET LA COUVERTURE DE LA GARANTIE.

## RENSEIGNEMENTS GÉNÉRAUX

- Vérifier les codes du bâtiment locaux avant l'installation.
  - Le revêtement doit être installé sur un revêtement intermédiaire qui offre une surface lisse et plane.
  - S'assurer que le substrat répond aux exigences d'un système de barrière résistant aux intempéries, notamment une barrière résistante aux intempéries et un solin approprié autour des fenêtres, des portes, des autres ouvertures et des coins.
- Ne pas installer directement sur les montants.
- Ne pas clouer en profondeur.
- Laisser un espace de 1/4" entre le revêtement et toutes les moulures de réception lorsque la température ambiante à l'installation est supérieure à 4,44 °C (40 °F).
- Laisser un espace de 3/8" entre le revêtement et toutes les moulures de réception lorsque la température ambiante à l'installation est de 4,44 °C (40 °F) ou moins.
- Le revêtement ALIGN est conçu pour être installé à l'horizontale seulement.
- Tous les accessoires de revêtement doivent avoir une profondeur de baie minimale de 3/4" et permettre une projection de 3/4".
- Tous les chevauchements doivent être taillés sur place avant l'installation. Le bord du revêtement qui se chevauche doit être coupé au ras de la mousse avant de chevaucher la planche suivante. Voir la page 7 pour les étapes de chevauchement.
- Ne pas installer ALIGN à des températures inférieures à -20 °C (-5 °F).
- Inspecter le revêtement pour déceler tout bris, corps étrangers, défauts de surface, uniformité et régularité de la couleur. Ne pas installer un produit douteux.

## SÉCURITÉ

- Des lunettes de sécurité sont toujours recommandées pour toutes les opérations de clouage et de coupe. Comme pour tout travail de construction, utiliser des équipements de sécurité appropriés et suivre des pratiques de construction sécuritaires.
- Couper le revêtement dans un endroit ouvert et bien aéré.

## TRANSPORT ET ENTREPOSAGE DU PRODUIT ALIGN

- Ne pas entreposer plus de quatre palettes de haut.
- Ne pas entreposer plus de cinq cartons de haut.
- Ne pas entreposer les cartons sur les extrémités.
- ALIGN doit être entreposé à l'écart des zones où des chutes d'objets ou d'autres activités de construction pourraient causer des dommages par inadvertance.
- Idéalement, ALIGN devrait être entreposé à l'intérieur et loin des sources directes de chaleur et de la lumière du soleil.
- Si le produit ALIGN est entreposé à l'extérieur au moment de la distribution, les cartons doivent être protégés en permanence pour éviter d'endommager la surface par inadvertance.
- Lors du transport vers un chantier, il faut maintenir les planches à plat et les soutenir sur toute leur longueur.
- Lors de l'entreposage du produit ALIGN sur le chantier, prendre les précautions suivantes pour l'entreposage des planches :
  - Ranger le produit ALIGN à plat et couvert avant l'installation.
  - Ne pas entreposer dans un endroit où la température peut dépasser 48,89 °C (120 °F) (p. ex. sur un trottoir noir par temps chaud ou sous des bâches sombres ou des films plastiques sans circulation d'air).

**Gentek n'est pas responsable des dommages causés par un entreposage et une manipulation incorrects du produit.**

## INSTRUCTIONS DE MANIPULATION

- Les planches peuvent être retirées par les extrémités des cartons, mais il est recommandé de couper toute la longueur du bord supérieur d'un carton et de retirer les planches.
- S'assurer que le produit est propre lors de l'installation sur le mur.

## PRÉPARATION DU MUR

- On doit installer ALIGN sur une surface plane, sur une charpente de 16 ou 24 po de centre à centre.
- ALIGN fait office d'écran pare-pluie supplémentaire et non de matériau barrière imperméable. On doit installer ALIGN sur un ensemble de matériau barrière imperméable conformément au code du bâtiment local. Un ensemble de matériau barrière imperméable comprend un revêtement, un matériau barrière imperméable, ainsi que des ouvertures et des pénétrations à solins. Installer le matériau barrière imperméable conformément aux directives d'installation de son fabricant.
- Comme les codes du bâtiment varient d'une région à l'autre du pays, informez-vous au sujet des exigences locales en matière de construction auprès des agents responsables du code du bâtiment de votre région.

### CONSTRUCTION NEUVE :

- Poser ALIGN sur un revêtement intermédiaire rigide et un ensemble de matériau barrière imperméable. On ne doit pas installer ALIGN sur des montants à découvert. Là où le code du bâtiment local exige une coupure capillaire, voir ci-dessous à « Procédure de fourrure ».

Si vous avez des questions, contactez le Service à la clientèle de Gentek au [info@gentek.ca](mailto:info@gentek.ca) ou rendez-[ALIGNCompositeCladding.com](http://ALIGNCompositeCladding.com).

## RÉNOVATION :

- On peut retirer le revêtement existant. Préparer le mur comme indiqué dans les directives « Construction neuve » ou appliquer les panneaux en accordéon, les panneaux de mousse ou le revêtement intermédiaire rigide sur le revêtement en bois déjà en place afin d'obtenir une surface lisse.

## PROCÉDURE DE FOURRURE :

- Poser des tasseaux de bois pour corriger les inégalités sur un mur. Les poser sur les murs en maçonnerie ou là où le code du bâtiment local exige une coupure capillaire entre le mur et le revêtement.
- La fourrure verticale doit comprendre des tasseaux de 1 x 3 po, espacés de 16 po de centre à centre et fixés à chaque 12 po.
- Créer une surface lisse derrière le revêtement ALIGN. À l'exception des applications où le code du bâtiment exige une coupure capillaire, créer une surface lisse en :
  1. installant des panneaux de mousse ou du revêtement intermédiaire rigide entre les tasseaux de fourrure OU.
  2. en posant des panneaux en accordéon, des panneaux de mousse ou le revêtement intermédiaire rigide sur la fourrure sur toute la largeur du mur (y compris sur la fourrure).
- En mesurant, veiller à ce que les chevauchements se retrouvent sur la fourrure. Si un chevauchement se situe entre des tasseaux de fourrure, on doit placer un tasseau de 1 x 3 po d'une longueur de 1 pi derrière le chevauchement pour soutenir et retenir le revêtement ALIGN.

## EXIGENCES EN MATIÈRE DE FIXATION

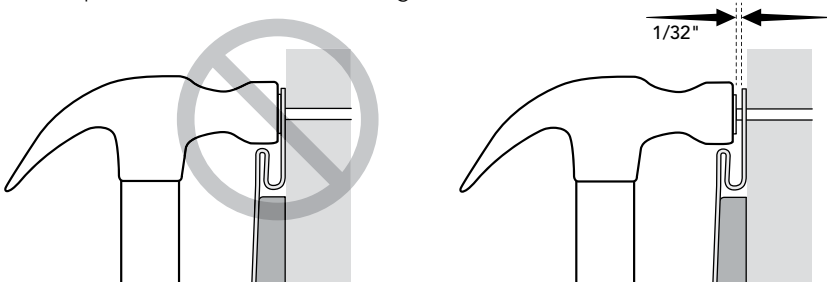
- Utiliser des clous, agrafes ou vis en aluminium, acier galvanisé ou autres matériaux résistant à la corrosion lors de l'installation des planches ALIGN.
- On doit enfoncer les clous à au moins 1 1/4 po dans un matériau massif clouable comme un revêtement intermédiaire en bois ou des éléments de charpente. Si les clous doivent passer à travers un matériau non clouable, comme un revêtement intermédiaire en mousse, on doit exclure l'épaisseur de ce matériau non clouable dans le calcul du minimum de pénétration de 1 1/4 po. Le produit ALIGN peut être utilisé lors d'applications de fourrure à pénétration de clous de 3/4 po. Renseignez-vous auprès du soutien technique de Gentek au sujet de la résistance au vent propre à une pénétration de clous de 3/4 po dans une fourrure de bois de 1 x 3 po.

## SPÉCIFICATIONS DES FIXATIONS

- Clous : Tête de 7/16" x diamètre de la tige de 1/8" .
- Vis : Format n° 8, tête plate ou tête cylindrée bombée, type vis à tôle.
- Agrafes : Calibre 16 minimum, semi aplatie à une section elliptique.

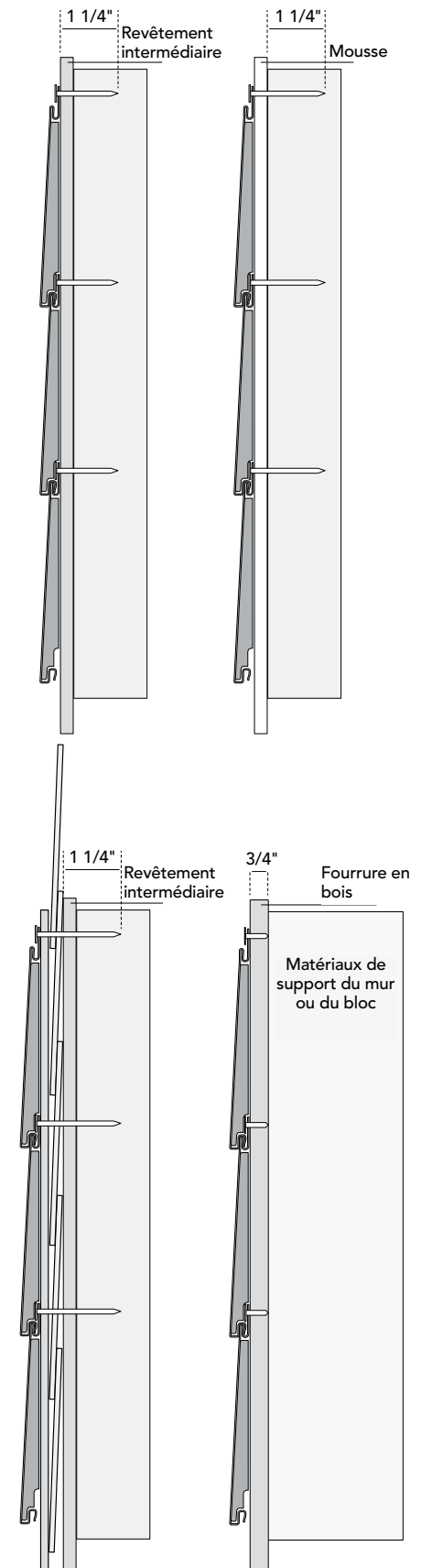
## PROCÉDURE DE FIXATION

ALIGN peut se dilater et se contracter sur une longueur de 3/8" lors de changements de température normaux tout au long de l'année.



Ne pas enfoncer la tête de la fixation trop profondément dans la bride de clouage du revêtement.

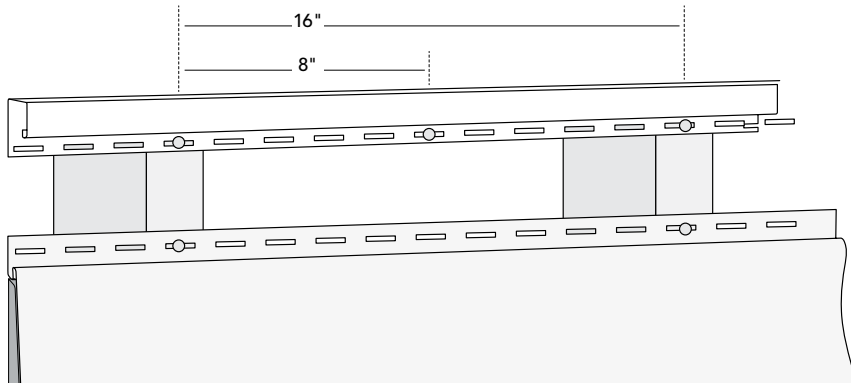
Prévoir un espace de 1/32" entre la tête de la fixation et la bride de clouage pour l'expansion.



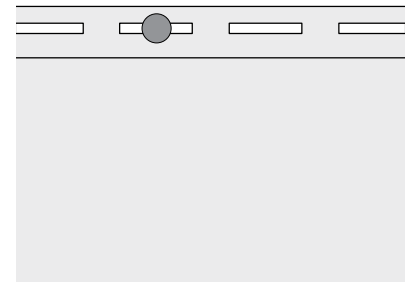
En raison des variations en épaisseur des matériaux de support, la représentation des matériaux et de la longueur des clous peut ne pas être à l'échelle.

## PROCÉDURE DE FIXATION (suite)

Espacer les fixations de 16" pour les planches de revêtement horizontales, de 8" à 12" pour les accessoires.



Centrer les fixations dans les fentes pour permettre l'expansion et la contraction de la planche; enfoncez les fixations bien droites et de niveau dans les fentes.



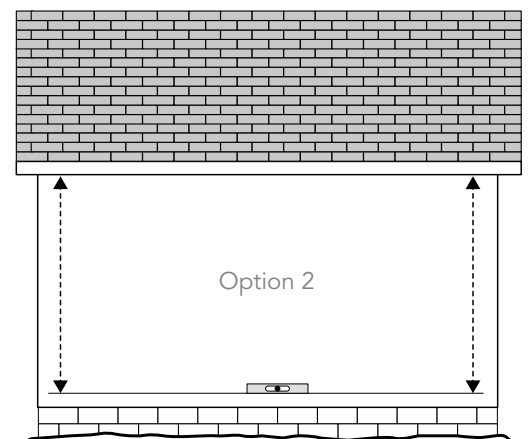
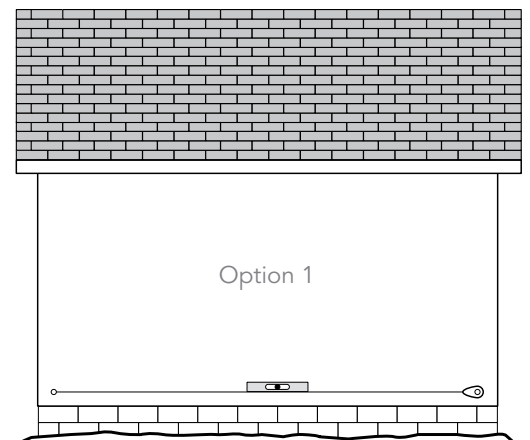
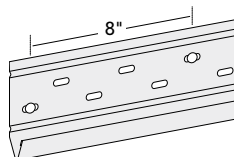
**UNE FIXATION INCORRECTE  
ANNULE LA GARANTIE**

- Si une fente de clou ne permet pas le centrage et/ou la fixation dans un élément de structure clouable, utiliser un poinçon de fente de clou pour prolonger la fente de clou et permettre le centrage de la fixation.
- Lors de l'utilisation de pistolets à clous et d'agrafeuses électriques, régler et ajuster la pression d'air en assurant un espace de 1/32" entre la fixation et la bride de clouage.

**Pour des informations sur la fixation du produit ALIGN et la résistance à la vitesse du vent, voir le rapport CCRR-0316 d'Intertek.**

## INSTALLATION DU REVÊTEMENT ET DES ACCESSOIRES : BANDE DE DÉPART ALIGN

- Pour que le revêtement soit installé correctement et au niveau, la bande de départ inférieure doit être au niveau. Le fait de ne pas installer les bandes de départ au niveau aura un impact négatif sur les rangées suivantes et sur l'apparence des chevauchements.
- Il existe deux méthodes pour déterminer la position de la bande de départ :
  - Option 1** : Déterminer le point le plus bas du mur, mesurer 1/4" de moins que la largeur de la bande de départ et marquer sur le mur.
    - En utilisant une ligne de craie à partir de la marque, aller au prochain coin et tirer la ligne tendue. S'assurer que la ligne est au niveau et tracer un trait de craie, en répétant tout autour de la maison.
  - Option 2** : Mesurer à partir du soffite jusqu'au sommet de la fondation et soustraire 1/4" de largeur en moins de la bande de départ.
    - Faire une marque sur le mur et transférer la mesure à l'autre coin du mur.
    - Tracer une ligne à la craie entre les coins aux marques, en répétant tout autour de la maison.
- Garder les extrémités des bandes de départ séparées de 1/4" pour permettre l'expansion.
- Fixer tous les 8", au centre des fentes, avec une pénétration de 1 1/4" dans les montants et laisser un espace de 1/32" entre la tête de la fixation et la bande de départ, en décalant les fixations dans les rangées supérieure et inférieure des fentes.
- Maintenir un dégagement minimal de 1/2" par rapport au sol et à la dalle de béton pour le revêtement et les accessoires.

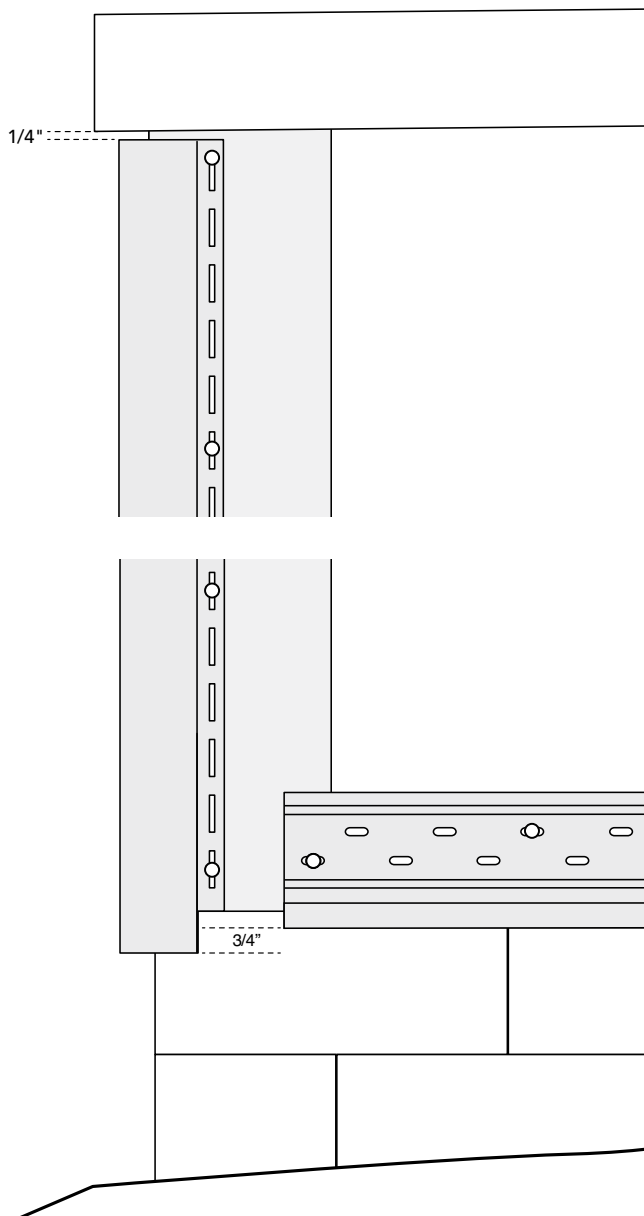


## INSTALLATION DU REVÊTEMENT ET DES ACCESSOIRES : COINS EXTÉRIEURS ET INTÉRIEURS

- Placer le haut du coin en vinyle à 1/4" de l'avant-toit ou du soffite.

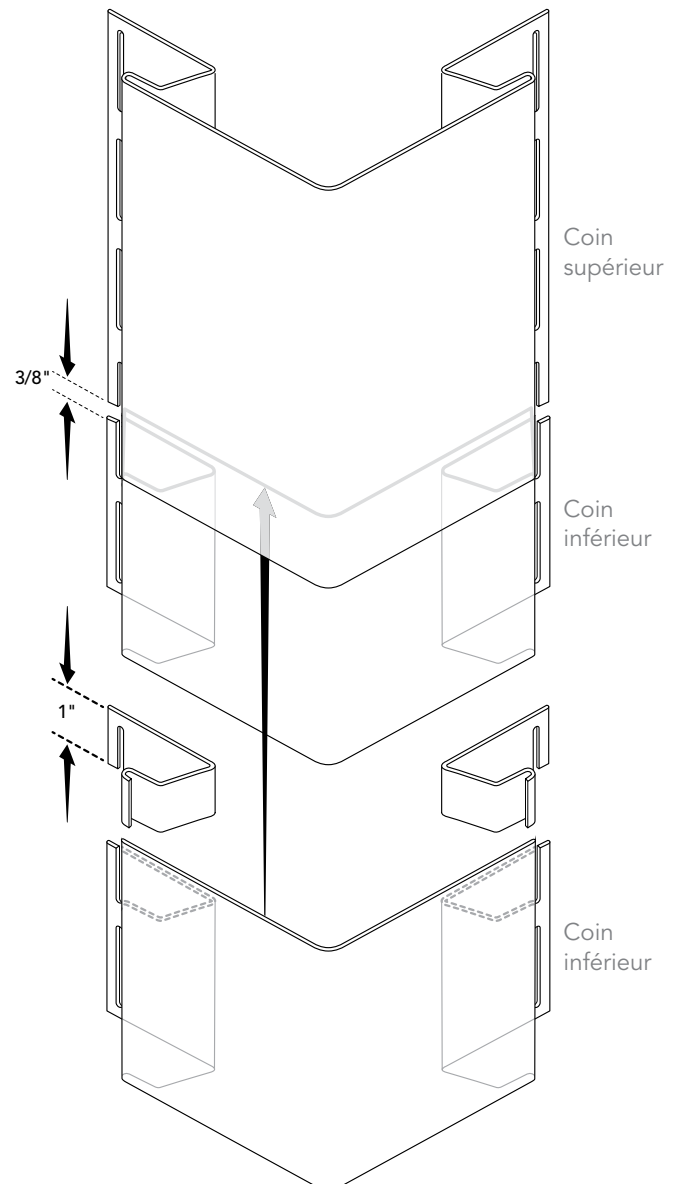
**IMPORTANT : Accrocher le coin en plaçant les premières fixations dans la partie supérieure des fentes supérieures des deux côtés du coin.**

- Placer toutes les autres fixations au centre des fentes à clous, tous les 8" à 12".
- **Ne pas fixer solidement; le coin doit pouvoir se déplacer pour permettre l'expansion. Prévoir un espace de 1/32" entre la tête de la fixation et la bande de clouage pour l'expansion.**



## INSTALLATION DU REVÊTEMENT ET DES ACCESSOIRES : CHEVAUCHEMENT DES COINS

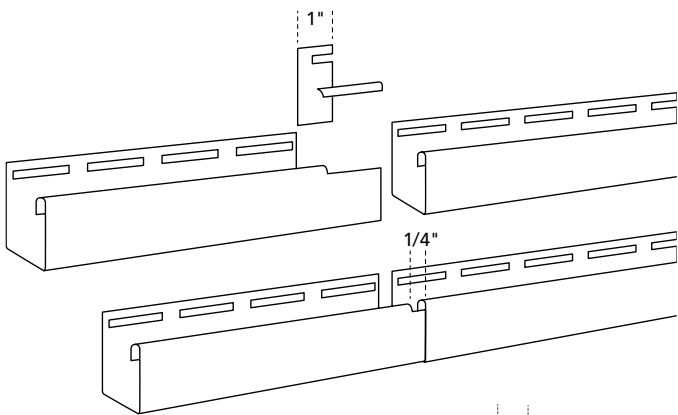
- Au sommet du coin inférieur, couper 1" des ailes de clouage et des moulures de manière à ce qu'il ne reste que la face du coin extérieur. Ensuite, chevaucher 5/8" du poteau supérieur sur le poteau inférieur, en laissant 3/8" pour l'expansion.
- Lorsque le bord inférieur d'un coin se termine par un porche, une terrasse, une brique, un rebord de pierre ou une ligne de toit, etc., prévoir 3/8" pour chaque 10' de coin lorsque la température ambiante est supérieure à 4,44 °C (40 °F); 1/2" pour chaque 10' de coin lorsque température ambiante est inférieure ou égale à 4,44 °C (40 °F).



## INSTALLATION DU REVÊTEMENT ET DES ACCESSOIRES : MOULURES EN J

### RÉCEPTEUR INFÉRIEUR

- S'assurer que les moulures sont au niveau en traçant une ligne de craie.
- Percer des trous d'évacuation d'un diamètre minimal de 3/16" tous les 24".
- Au moment de joindre deux moulures en J, couper une des ailes de clouage de la moulure en J et une patte de crochet en forme de U à la face de la moulure en J et l'insérer dans la moulure en J adjacente sur 3/4" pour créer un chevauchement net, en laissant un espace de 1/4" entre les pattes de crochet.



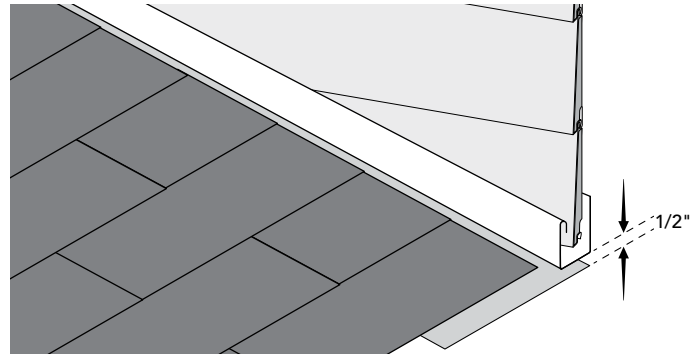
### FENÊTRES/PORTE/OBSTACLES

- Avant d'installer la moulure en J, s'assurer que le support répond aux exigences d'un système de barrière résistant aux intempéries, notamment une barrière résistante aux intempéries et un solin approprié autour des fenêtres, des portes, des autres ouvertures et des coins.
- Commencer à couper la moulure en J au bas de l'obstacle; mesurer la largeur du cadre plus la largeur de la face de la moulure en J à installer sur les jambages.
- Couper les moulures en J aux jambages; mesurer la hauteur du cadre plus la largeur de la moulure en J en haut et en bas du cadre.
- Couper le haut de la moulure en J; mesurer la largeur du cadre plus la largeur de la face de la moulure en J installée sur les jambages.
- Créer des coupes en onglet et des languettes au bas des pièces de jambage et des deux côtés de la moulure en J supérieure.
- Consulter les exigences, les spécifications et la procédure de fixation ci-dessus.



### LIGNES DE TOITURE ET PIGNONS

- Maintenir un minimum de 1/2" par rapport aux bardeaux de la ligne de toit et aux solins des marches.
- Pour joindre deux moulures en J, couper l'une des ailes de clouage de la moulure en J et une patte de crochet en U sur la face de la moulure en J et l'insérer dans la moulure en J adjacente pour créer un chevauchement net.

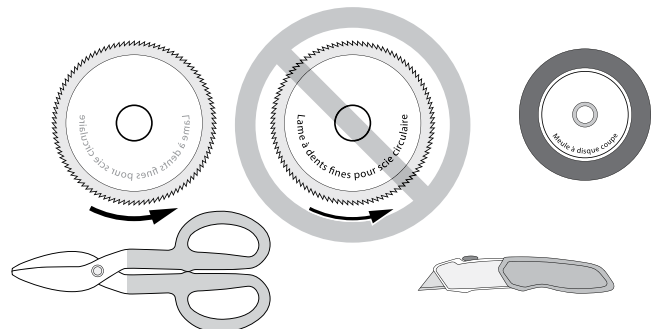


### INSTRUCTIONS DE COUPE DU REVÊTEMENT

- Utiliser les outils suivants pour les coupes verticales des planches commençant et terminant un rang, passant dans les moulures de réception et les chevauchements :
  - Scie circulaire avec une lame à dents fines (contreplaqué) installée à l'envers.
  - Cisailles de ferblantier; éviter de fermer complètement la lame à la fin de chaque coup pour une coupe plus nette.

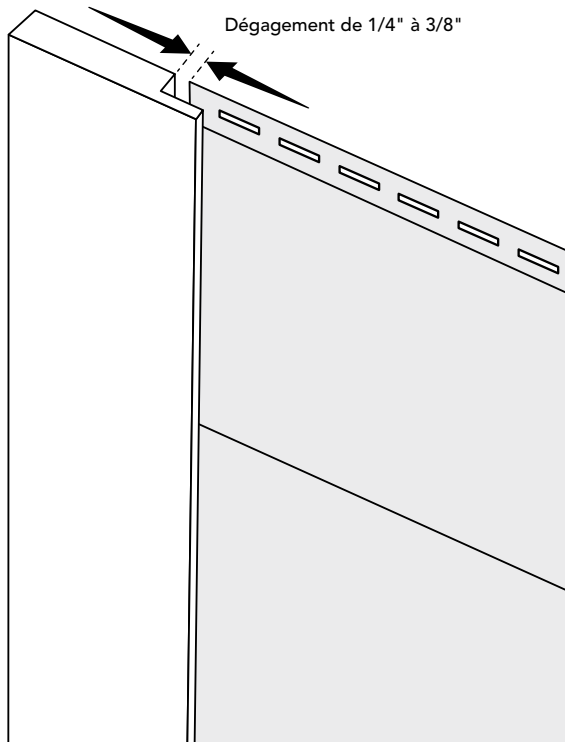
**IMPORTANT : Les coupes verticales doivent être droites; utiliser une règle droite ou une équerre.**

- Pour les coupes horizontales au-dessus et en dessous des obstacles et la finition du rang supérieur sous les avant-toits, utiliser les outils suivants :
  - Meule à disque de coupe en angle.
  - Couteau utilitaire ou outil à entailler; entailler la face de la planche et au-travers, dans le support en mousse, et couper en deux.
- Pour les coupes d'angle dans les angles de pente et les pignons, les scies, les cisailles et les lames de meule sont acceptables.



## INSTALLATION DU REVÊTEMENT ET DES ACCESSOIRES : REVÊTEMENT

- Le premier rang (rangée de planches) doit être superposé et enclenché dans la bande de départ. Les planches doivent s'insérer complètement dans la bande de départ, mais ne doivent pas forcer vers le bas ou créer une compression lors de la fixation des planches. **La planche doit être posée à plat contre le mur.**
- **Permettre la dilatation et la contraction en laissant un espace de 1/4" ou 3/8" entre le revêtement et tous les coins et les moulures.**
- Enlever l'encoche des planches faite en usine avant d'insérer celles-ci dans toutes les moulures de réception aux coins, fenêtres, portes et autres obstacles.
- Éviter d'utiliser des planches de moins de 24 pouces pour commencer et terminer une rangée.
- Vérifier toutes les cinq rangées l'alignement horizontal sur les mêmes murs et sur les murs adjacents.
- Lors de la planification d'une rangée, le premier chevauchement ne doit pas se produire dans les planches situées immédiatement au-dessus ou en dessous des fenêtres, portes et autres obstacles. Pour les chevauchements ultérieurs se produisant au-dessus ou en dessous des fenêtres, portes et autres obstacles, et sans utiliser de moulures de finition, placer une cale derrière les chevauchements pour une projection correcte des planches et un ajustement ferme dans la moulure en J.
- Consulter les exigences, les spécifications et la procédure de fixation ci-dessus.



### PLANCHES SE CHEVAUCHANT

- Chevauchement en dehors des zones à forte circulation.
- Décaler les chevauchements de revêtement de manière à ce que deux rangées ne soient pas alignées verticalement, sauf si elles sont séparées par au moins trois rangées.

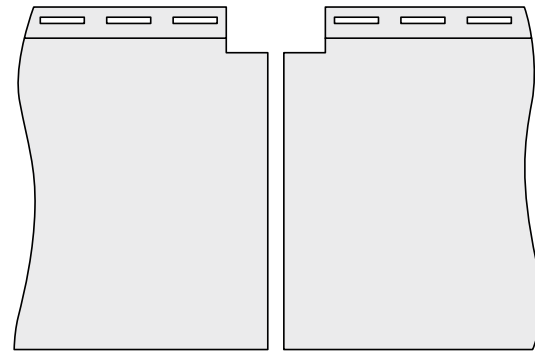


Planche supérieure

Planche inférieure

### COUPE IMPORTANTE SUR LE TERRAIN :

- Une coupe d'extrémité est requise sur la planche inférieure pour un chevauchement adéquat.
- Enlever l'extrémité de la planche inférieure qui n'adhère pas à la mousse.

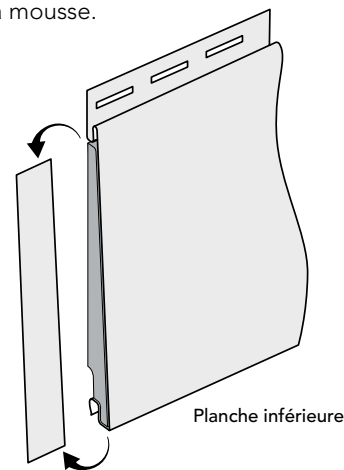


Planche inférieure

- Faire chevaucher la planche par-dessus la planche inférieure.

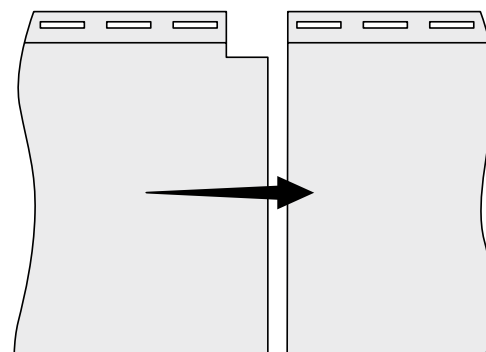
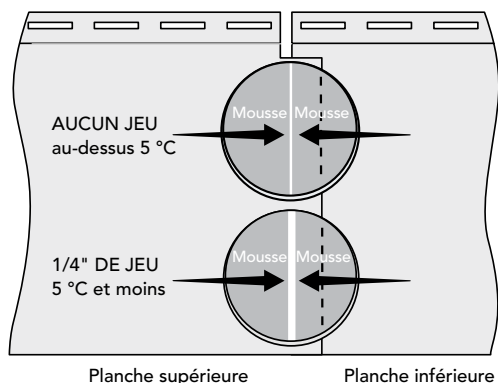


Planche supérieure

Planche inférieure

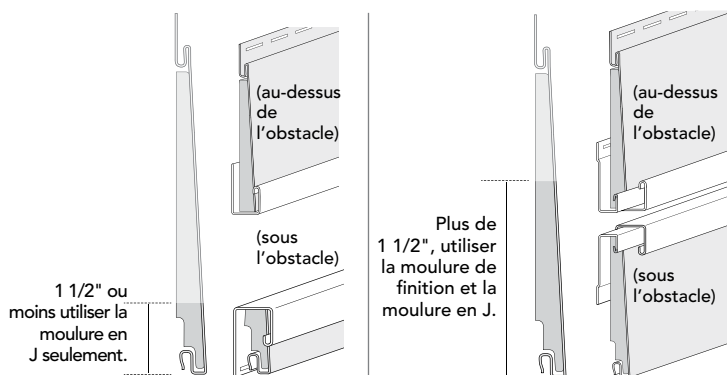
## INSTALLATION DU REVÊTEMENT ET DES ACCESSOIRES : REVÊTEMENT (suite)

- S'assurer du contact mousse contre mousse au niveau du chevauchement.

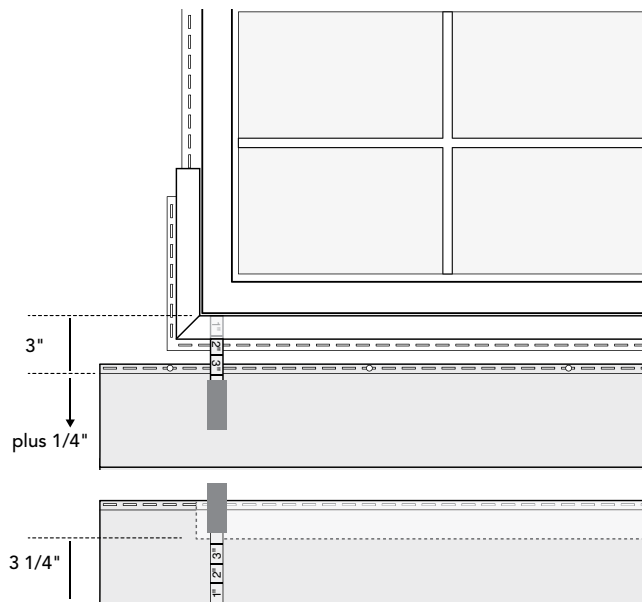


### INSTALLATION AUTOUR DES OBSTACLES :

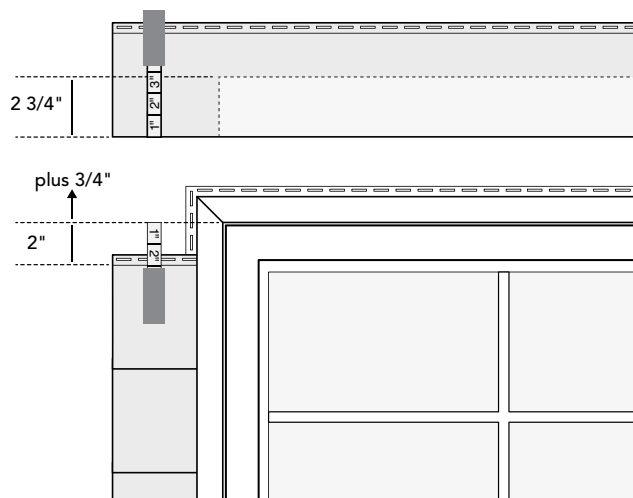
- Utiliser des blocs de montage avec un anneau de moulure de réception lors de l'installation d'un revêtement autour des installations telles que les robinets, les événements, les lumières, les tuyaux, les conduites, etc. Prévoir un dégagement (1/4" à 3/8") dans les moulures de réception lors de l'installation du revêtement.
- Installer une moulure de finition ALIGN pour maintenir la projection des planches et fixer le revêtement sur les surfaces horizontales sous les fenêtre, portes et autres obstacles et au-dessus de ceux-ci lorsque la largeur est supérieure à un pied. Ne PAS installer à la verticale.
  - La moulure de finition ALIGN est utilisée chaque fois que la bride de clouage supérieure ou la superposition inférieure de la planche a été enlevé (voir exception ci-dessous). La moulure de finition ALIGN est insérée dans l'appui et la moulure de réception de tête. La moulure de réception est installée avant la moulure de finition et les mesures pour les coupes de panneaux.



- Lors de la mesure de la planche coupée horizontalement sous les obstacles, placer un ruban à mesurer à l'endos de la moulure de réception et mesurer jusqu'au haut de la face de la planche précédemment installée (au-delà de la bride de clouage). Transférer la mesure plus 1/4" sur la planche de revêtement en tirant le ruban à mesurer du bas de la planche et marquer la mesure plus 1/4". Enlever le haut de la planche jusqu'à la largeur de l'obstacle plus le dégagement (1/4" ou 3/8") des deux côtés de l'obstacle.

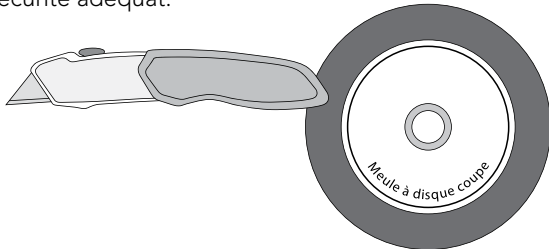


- Lors de la mesure de la coupe horizontale de la planche au-dessus des obstacles, accrocher le ruban à mesurer à l'arrière de la moulure de réception et mesurer jusqu'au haut de la face de la planche précédemment installée (au-delà de la bride de clouage). Transférer la mesure plus 3/4" sur la planche de revêtement en tirant le ruban à mesurer du bas de la planche et marquer la mesure plus 3/4". Enlever le bas de la planche jusqu'à la largeur de l'obstacle plus le dégagement (1/4" ou 3/8") des deux côtés de l'obstacle.





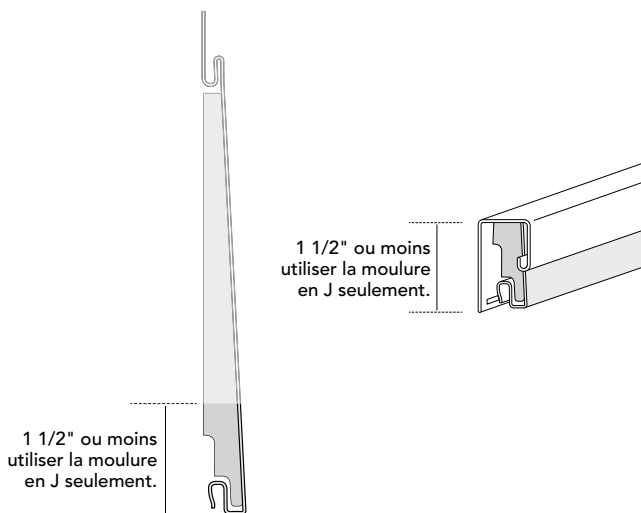
- Couper la planche à l'aide d'un couteau utilitaire ou d'une lame de meuleuse. S'assurer d'avoir un équipement de sécurité adéquat.



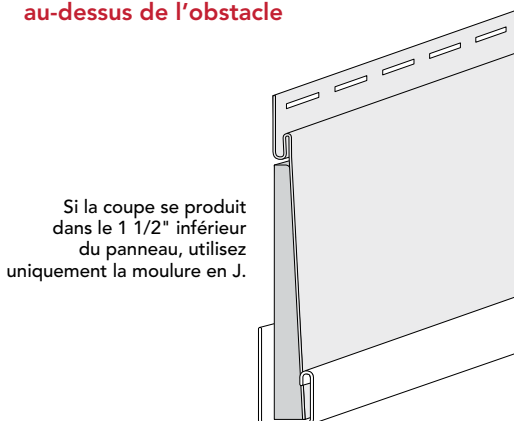
REMARQUE : Les coupes horizontales se produisant à 1 1/2" ou moins de l'extrémité inférieure du revêtement n'ont pas besoin d'une moulure de finition. Placer jusqu'à 1 1/2" de revêtement au niveau de l'extrémité inférieure dans la moulure de réception en J uniquement.

**Exception à l'utilisation de la moulure de finition – Coupe en dessous de l'obstacle**

- Lorsque la coupe horizontale se produit dans la zone légèrement ombragée, une moulure de finition est nécessaire.
- Lorsque la coupe horizontale se produit dans la zone ombragée sombre, insérer la planche coupée dans la moulure de réception uniquement; aucune moulure de finition n'est nécessaire.



**Exception à l'utilisation de la moulure de finition – Coupe au-dessus de l'obstacle**

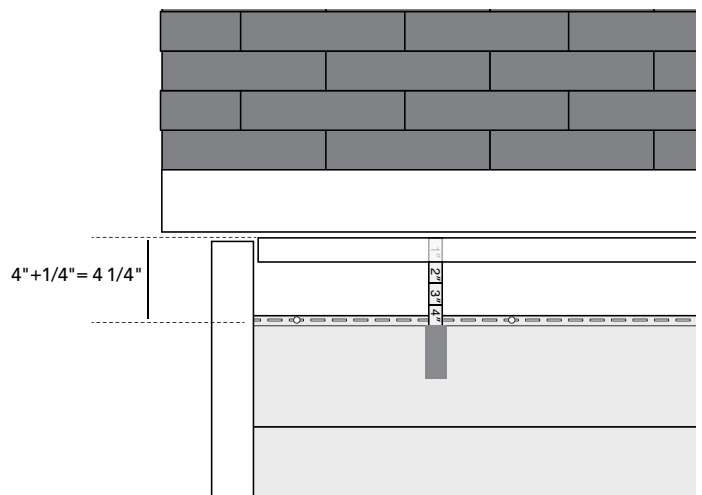


- Installer une moulure de finition dans le linteau et le seuil de la moulure de réception des fenêtres, portes et autres obstacles après avoir pris les mesures pour les coupes horizontales des planches. **Une moulure de finition doit être installée à plat contre le mur.**
- La moulure de finition ALIGN permettra à la planche de maintenir sa projection tout en sécurisant la section horizontale coupée de la planche.

**FINITION DU HAUT DES MURS**

**DERNIER RANG INSTALLÉ HORIZONTALEMENT DANS LA MOULURE DE RÉCEPTION À L'AVANT-TOIT**

- Installer une moulure en J sous le soffite ou l'avant-toit pour recevoir la moulure de finition ALIGN.
- Placer un ruban à mesurer dans la partie arrière de la moulure en J; mesurer jusqu'au haut de la de la planche précédemment installée (au-delà de la bride de clouage). Transférer la mesure plus 1/4" sur la planche de revêtement en tirant le ruban à mesurer du bas de la planche et marquer la mesure plus 1/4"; retirer le haut de la planche.



- Couper la planche à l'aide d'un couteau utilitaire ou d'une lame de meuleuse.

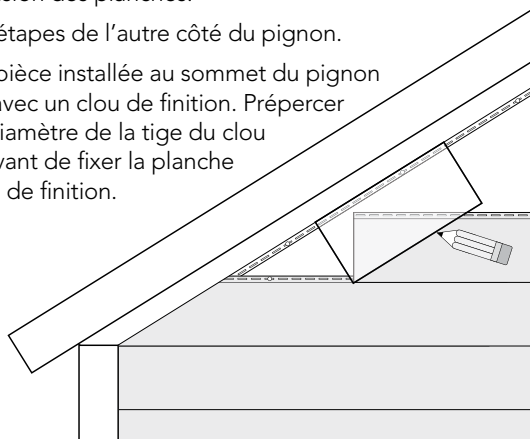
REMARQUE : Les coupes horizontales enlevant le haut de la planche de revêtement et laissant 1 1/2" ou moins de planche de revêtement à l'extrémité inférieure ne nécessitent pas de moulure de finition. Placer jusqu'à 1 1/2" de revêtement au niveau de l'extrémité inférieure dans la moulure de réception en J uniquement.

- Installer la moulure de finition dans la moulure en J ou tout autre accessoire doté d'une moulure préalablement installé sous le soffite. La moulure de finition doit être installée à plat contre le mur.
- Pousser complètement la planche ALIGN dans la moulure de finition avant d'engager le verrouillage de la pile de planches dans le rang précédent.
- La moulure de finition ALIGN permettra à la planche de maintenir sa projection tout en sécurisant la section horizontale coupée de la planche.

## FINITION DU HAUT DES MURS (suite)

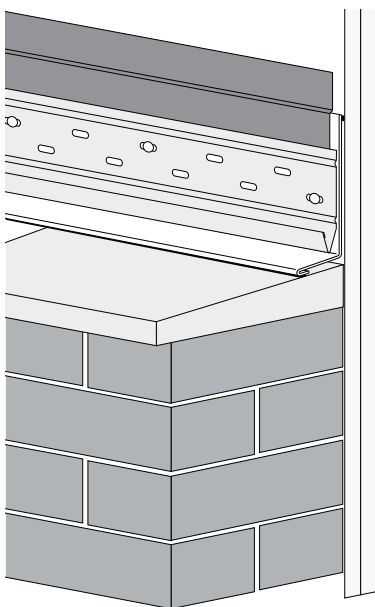
### INSTALLATION SUR DES PIGNONS

- Réaliser un modèle qui reproduit l'angle ou la pente du pignon en superposant une petite pièce dans le dernier rang de revêtement installé avant le début du pignon.
- Placer un deuxième morceau dans la moulure en J du pignon et marquer la pente sur le petit morceau de revêtement.
- Retirer le petit morceau et couper le long de la marque pour obtenir un modèle permettant de faire des coupes pour le pignon.
- Laisser un dégagement de 1/4" dans la moulure de réception pour l'expansion des planches.
- Répéter les étapes de l'autre côté du pignon.
- La dernière pièce installée au sommet du pignon sera posée avec un clou de finition. Prépercer un trou du diamètre de la tige du clou de finition avant de fixer la planche avec un clou de finition.



## TRANSITION DE LA MAÇONNERIE À ALIGN

- Calfeutrer à l'endroit où le substrat rencontre le haut du solin, et entre la maçonnerie et le bas de la bavette.
- Installer une bavette formée sur place et la fixer avec du ruban adhésif.
- Installer la moulure de réception ou une bande de départ pour le revêtement ALIGN horizontal.



## INSTALLATION DU REVÊTEMENT ET DES ACCESSOIRES : MOULURE EN PVC CELLULAIRE

### RENSEIGNEMENTS GÉNÉRAUX

- Installer la moulure sur un substrat continu.
- Les fixations doivent pénétrer le substrat d'au moins 1 1/2".
- Laisser l'espace de dilatation recommandé entre les pièces de moulure en fonction de la température au moment de l'installation.
- Utiliser du ciment PVC ou de l'adhésif pour joindre les pièces de moulure cellulaire.
- Utiliser de la peinture d'intérieur au latex 100 % acrylique si la couleur de la peinture possède une VRL (valeur de réflectance de la lumière) supérieure ou égale à 55 %.
- Si la VRL est inférieure à 55 %, utiliser un enduit spécialement formulé pour les produits en vinyle d'extérieur.
- Utiliser un scellant pour combler les écarts, les trous de clous et de vis.

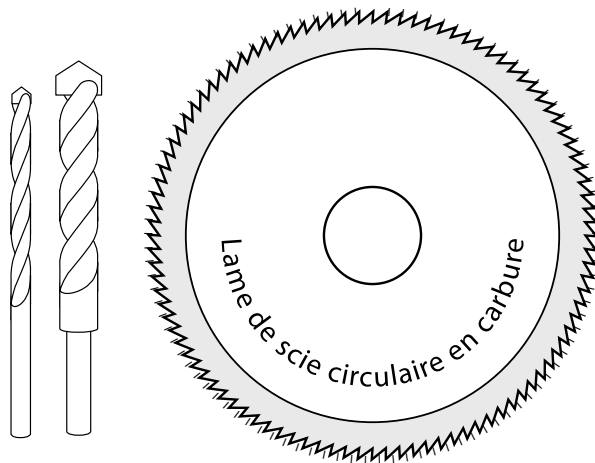
### TRANSPORT ET ENTREPOSAGE

- Les moulures sont expédiées au chantier dans un film plastique pour les protéger de la saleté et des débris.
- Entreposer sur une surface plane.
- Manipuler les moulures avec précaution pour éviter de les endommager.

### COUPE

- Utiliser des scies à bois conventionnelles.
- Utiliser des lames à pointe de carbure conçues pour couper le bois.
- Ne pas utiliser de lames à dents fines pour couper le métal.
- Ne pas inverser les lames.

Éviter les bords rugueux de la coupe causés par un frottement excessif, un mauvais support des planches et des lames de scie usées.



## PERÇAGE

- Ne pas utiliser de mèches pour le PVC rigide.
- Éviter un surplus de frottements et retirer les copeaux du trou de perçage aussi souvent que nécessaire.
- Percer avec des mèches standards pour le travail du bois.

## USINAGE

- Usiner à l'aide de fraiseuses standard utilisées pour le débitage du bois.
- Angle de dépouille de 20 à 30 degrés.
- Ne pas marquer le matériau.
- La vitesse de coupe doit être optimisée en fonction du nombre de couteaux et de la vitesse de passage.

## TOUPILLAGE

- Toupiller en utilisant des mèches standard et les mêmes outils que ceux utilisés pour le bois.
- Les mèches de toupie à pointe de carbure sont recommandées.

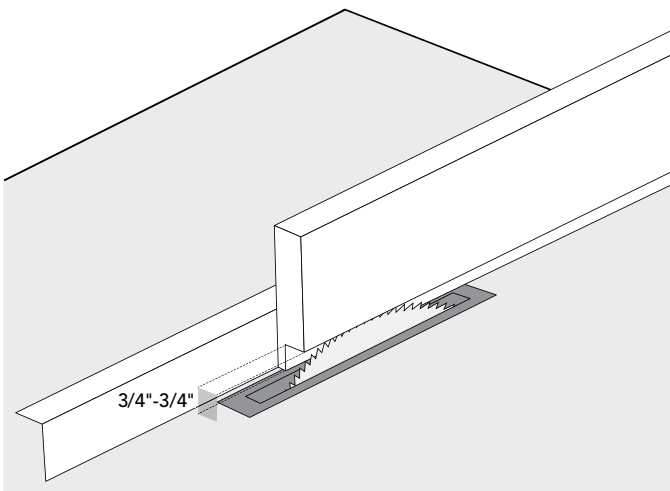
## FINITION DES EXTRÉMITÉS

- Les extrémités peuvent être finies par ponçage, meulage ou remplissage avec des outils traditionnels pour le travail du bois.
- Poncer avec un papier à poncer de 150-220 grains pour créer une extrémité lisse.

## JOINTS

- Prévoir des joints biseautés ou à recouvrement pour les matériaux sujets à la dilatation et à la contraction. Ne pas utiliser de joints d'extrémité.
- N'utiliser que des joints d'extrémité pour les unités de coin ou les joints en T.

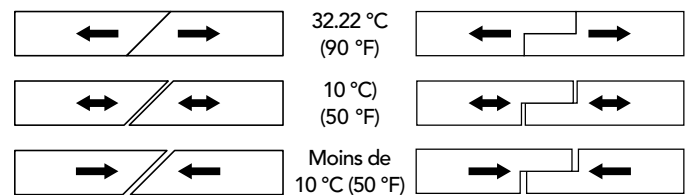
**IMPORTANT : Lors du toupillage sur le chantier d'un panneau solide avec une moulure de réception, une profondeur de réservation minimale de 3/4" et des voies de projection de 3/4" sont requises.**



## DILATION ET CONTRACTION

- Dans des conditions normales et lorsqu'elles sont correctement installées, les moulures en PVC se dilatent ou se contractent d'environ 1/8" par 18'.

**IMPORTANT : Le fait de ne pas utiliser le bon type et la bonne quantité de fixations peut entraîner une dilatation ou une contraction supérieure à 1/8". Prévoir des joints biseautés ou à recouvrement pour les matériaux sujets à la dilatation et à la contraction. Ne pas utiliser de joints d'extrémité.**

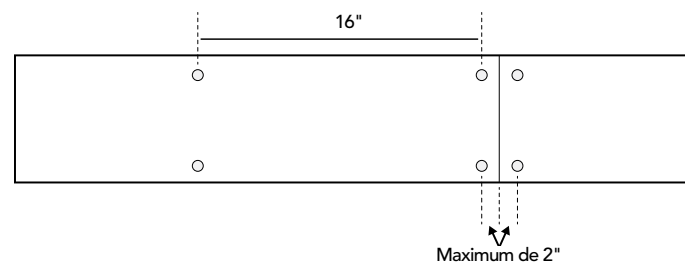


## FIXATIONS

- Les fixations doivent être clouées à la main, clouées à l'aide d'un appareil motorisé ou vissées.
- Clouage motorisé : ajuster le pistolet à clous pour éviter une pression de clouage excessive ou un enfoncement excessif du clou. Ajuster en fonction de la température ambiante et de la température des matériaux.
- Prépercer le matériau lors de l'installation à basse température.
- Les fixations doivent être suffisamment longues pour pénétrer dans un substrat de bois massif de 1 1/2" au minimum.
- Les agrafes, les petites attaches et les clous ne doivent pas être utilisés comme éléments de fixation.
- Fixer les moulures dans un substrat de bois massif et plat d'une épaisseur minimale de 1 1/2". Ne pas fixer les moulures sur des substrats creux ou inégaux.

## DISPOSITION DES FIXATIONS

- Sur toute la longueur de la planche : fixer à 16" du centre, au maximum.
- Dans la largeur de la planche : 4" du centre, au maximum.
- Distance par rapport à l'extrémité de chaque planche : pas plus de 2".



## ADHÉRENCE

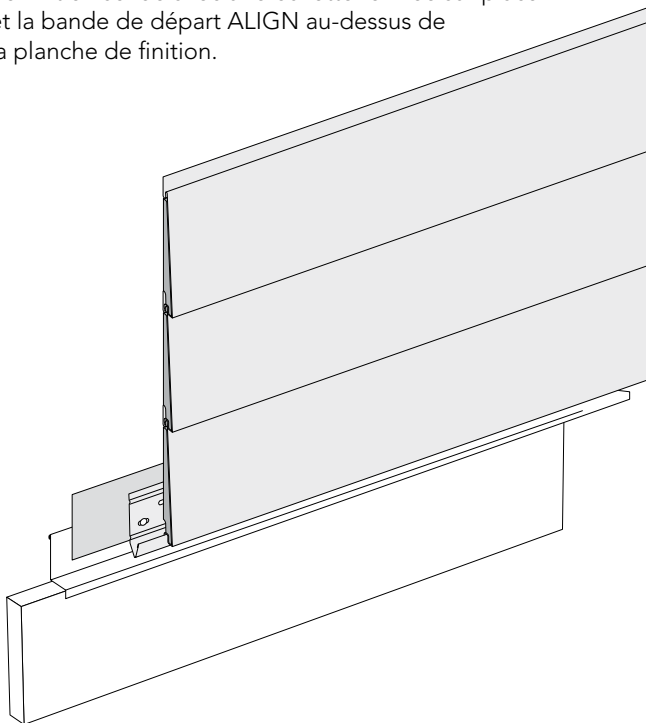
- Suivre les directives du fabricant de l'adhésif.
- Les joints de colle doivent être fixés de chaque côté du joint pour permettre un temps d'adhérence suffisant.
- Les surfaces à coller doivent être propres et sèches et en contact complet les unes avec les autres. Les surfaces lisses doivent être poncées et nettoyées avant l'application de l'adhésif.
- Utiliser de l'adhésif pour PVC pour installer de petits rangs de moulures.

## FINIS

- Corriger les bosses et les creux avant d'appliquer l'enduit final.
- Les trous de clous doivent être remplis à l'aide d'un mastic structural, d'un adhésif pour PVC cellulaire ou d'un bâton à clous.
- Nettoyer le matériel avec un détergent léger et de l'eau chaude. Les taches tenaces peuvent être enlevées avec de l'alcool à friction.

## INSTALLATION D'UNE PLINTHE AU NIVEAU DU SOL

- Une plinthe peut être installée pour des raisons esthétiques, mais n'est pas nécessaire pour l'installation d'un revêtement ALIGN au niveau du sol.
- Un modèle de plinthe avec une bande du haut n'est pas compatible avec ALIGN.
- Pour obtenir l'esthétique d'une plinthe, utiliser une planche de finition solide avec une bavette formée sur place et la bande de départ ALIGN au-dessus de la planche de finition.



## TRANSITION DE LA MAÇONNERIE AU REVÊTEMENT

- Un modèle d'allège avec une bande du haut n'est pas compatible avec ALIGN. Retirer la bande du haut, installer une bavette avec du ruban et la bande de départ ALIGN ou la moulure de réception.
- **Option :** Pour obtenir l'esthétique d'une allège, utiliser une planche de moulure solide avec une bavette formée sur place fixée à l'aide de ruban adhésif et une bande de départ ALIGN ou une moulure de réception au-dessus de la planche de la moulure.

## INSTALLATION D'UN PANNEAU EN BANDE

- L'esthétique du panneau en bande exigera qu'une réservation de 3/4" x 3/4" soit toupillée sur place au bas d'une planche de moulure solide.
- Installer la moulure de finition ALIGN dans la réservation toupillée sur place (voir la section Exception à l'utilisation de la moulure de finition à la page 9).
- Terminer le dernier rang de revêtement dans la moulure de finition ALIGN.
- La bavette doit être formée et installée au-dessus du panneau en bande.
- Installer une bande de départ ou une moulure pour recevoir le premier rang de revêtement au-dessus du panneau en bande.

## INSTALLATION D'UN COIN INTÉRIEUR

- Installer une planche de moulure de 3 1/2" avec une rainure pour recevoir le revêtement.
- Sur le mur adjacent de la planche de moulure de 3 1/2", retirer une bande de 1" de large de la planche de moulure et installer le dos contre la planche de moulure de 3 1/2".

## INSTALLATION D'UN COIN EXTÉRIEUR D'UNE SEULE PIÈCE

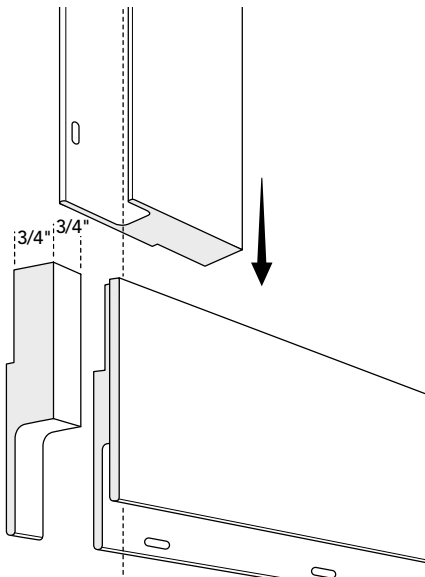
- Il est recommandé d'utiliser des planches de coin d'une seule pièce de 3 1/2" et de 5 1/2".
- Installer deux fixations régulièrement espacées de chaque côté, avec un espacement maximal de 16" sur toute la longueur du coin.

## INSTALLATION D'UN CONTOUR DE FENÊTRE

- Avant d'installer les garnitures, recouvrir l'ouverture d'un solin conformément à la méthode A1 de l'AAMA ou aux exigences du code du bâtiment local.
- Pour les nouvelles constructions, il est recommandé d'utiliser des planches de moulure dotées d'une rainure et d'une découpe de lame de clouage.
- Couper le seuil, les jambages et le linteau pour assembler le cadre de la moulure avant de l'installer sur le mur.
- Pour les coupes d'onglet dans les coins, il n'est pas nécessaire de procéder à des coupes supplémentaires sur place.
- Lorsque l'on effectue des coupes d'équerre aux angles et que l'on utilise le seuil historique et solide, deux coupes sur place sont nécessaires pour recevoir le revêtement :
  - Toupiller sur place une réservation de 3/4" x 3/4" au bas du dos du seuil. Couper la moulure de finition ALIGN à une longueur de 2" inférieure à la longueur du seuil et l'insérer dans la réservation du seuil toupillée.

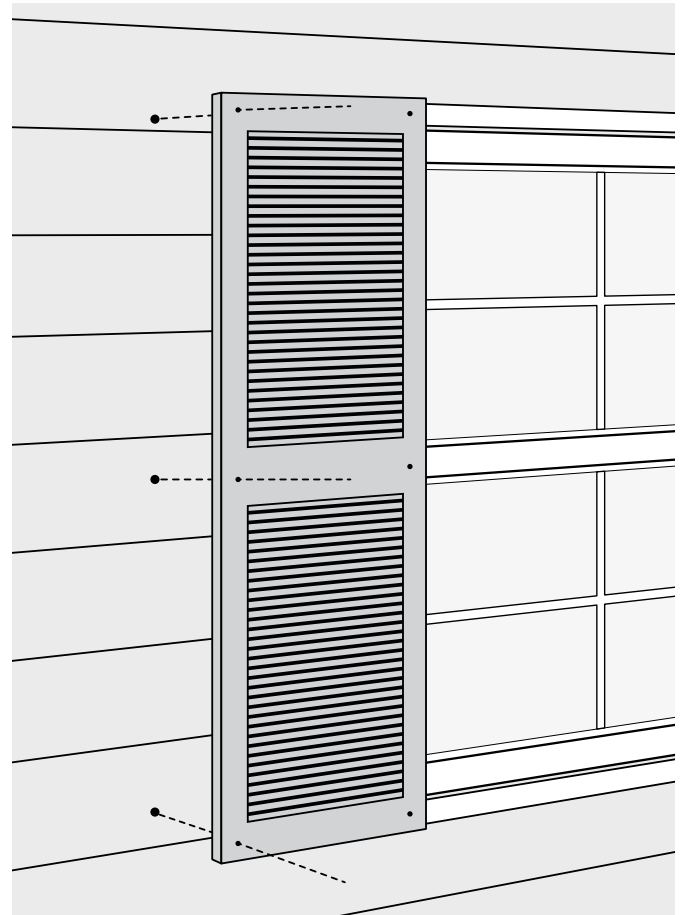
Exception : lors de l'utilisation d'une moulure cellulaire avec une rainure, il n'est pas nécessaire de toupiller l'arrière sur place.

  - Toupiller sur place une réservation de 3/4" x 3/4" en travers de la hauteur installée des extrémités des seuils et du haut des deux pièces de jambage, afin de fournir une rainure de réception continu dans les coins pour recevoir la planche.
- Installer des vis à travers le bas du seuil dans les panneaux de moulure des jambages.
- Coller et visser le linteau dans le haut des jambages.



## RECOMMANDATIONS SPÉCIALES : INSTALLATION DE VOILETS

- Prépercer des trous à travers le volet et marquer l'emplacement de ces trous sur le revêtement.
- Percer un trou de 1/4" plus grand que le diamètre de la tige de la vis du volet dans la planche.
- Ne pas trop visser.

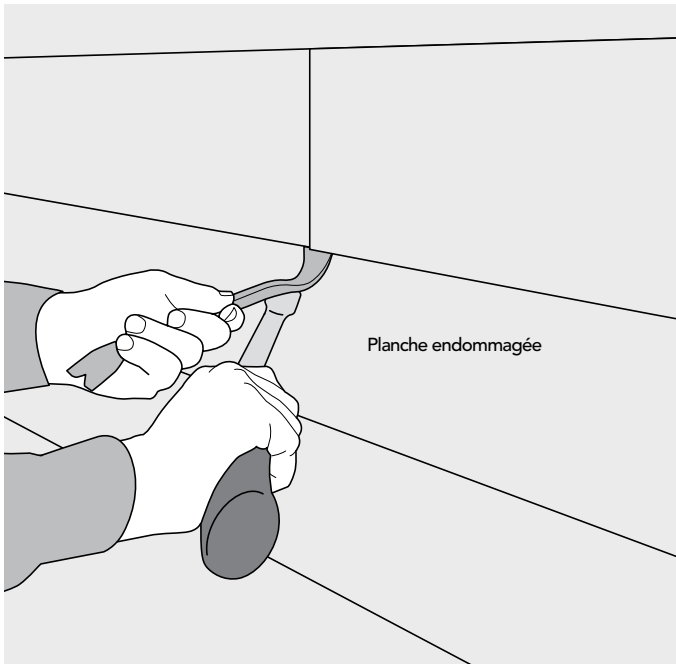


## INSTALLATION D'AUTRES PRODUITS

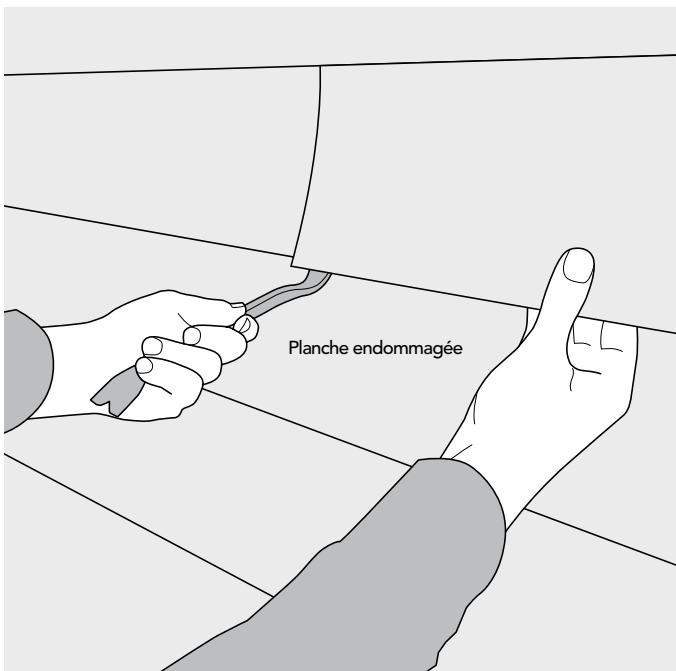
- Le diamètre du trou doit être supérieur de 1/4" au diamètre de la tige de la fixation utilisée pour fixer le produit.

# REPLACEMENT D'UNE PLANCHE ENDOMMAGÉE

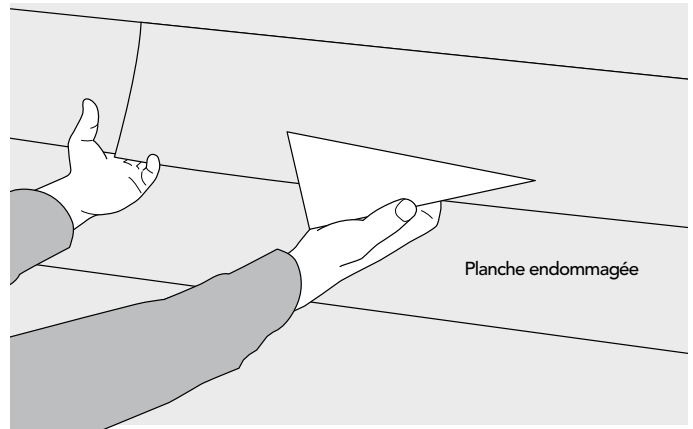
- 1 Repérer un chevauchement du rang de revêtement au-dessus de la planche endommagée.
- 2 Faire glisser le levier sous le chevauchement du revêtement au-dessus de la planche endommagée.



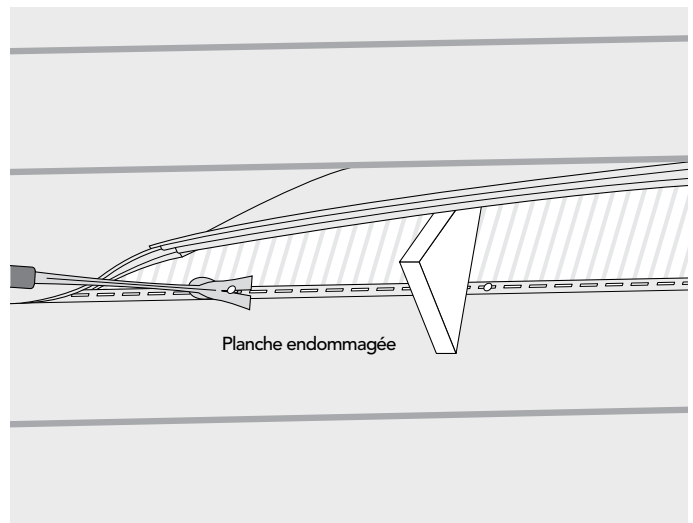
- 3 À l'aide d'un marteau, taper sur le levier pour défaire l'enclenchement supérieur de la planche endommagée. Répéter cette étape, en vous éloignant du chevauchement jusqu'à ce que l'enclenchement du chevauchement soit défait sur toute la longueur de la planche endommagée.



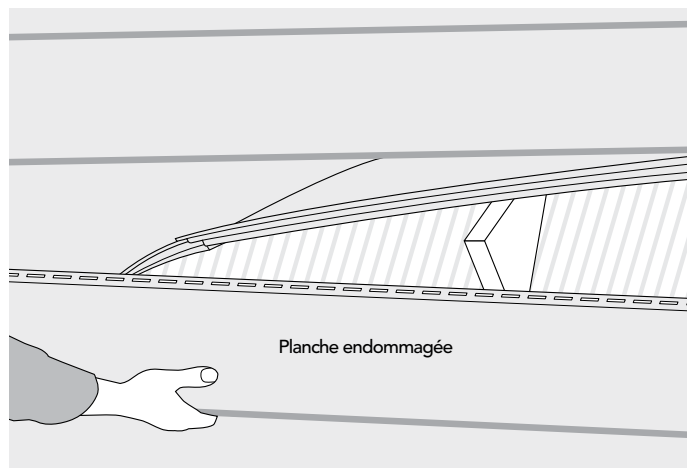
- 4 Placer des cales de bois derrière les planches de revêtement en laissant plus de place à la bride de clouage de la planche endommagée



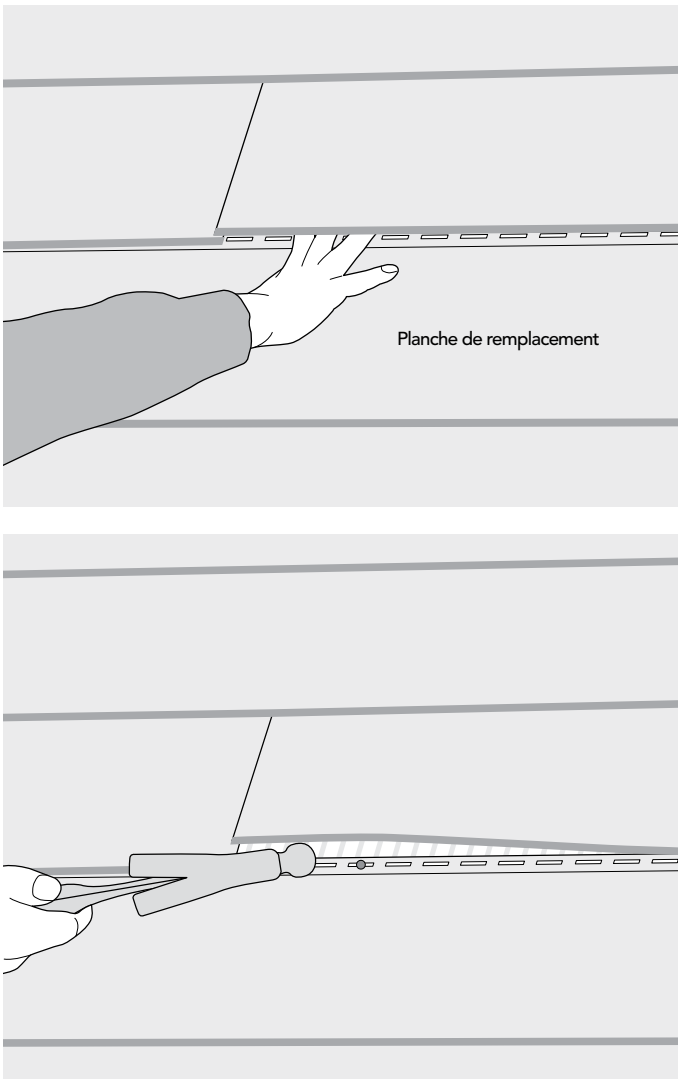
- 5 Retirer les fixations de la planche endommagée.



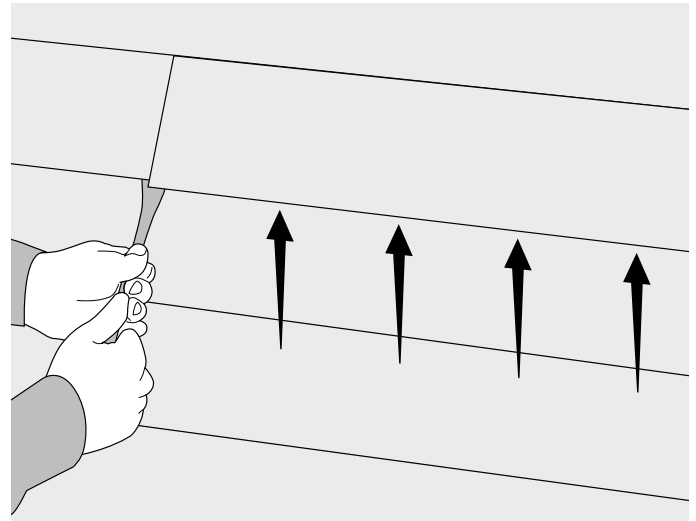
- 6 Désenclencher et retirer la planche endommagée.



- 7 Installer une planche de remplacement et fixer.



- 8 Retirer les cales et, en commençant par le chevauchement, appliquer une pression vers le haut sur la patte inférieure de l'enclenchement pour engager l'enclenchement supérieur de la planche de remplacement.





1001 Corporate Drive, Burlington, ON L7L 5V5  
gentek.ca | *Fiers de faire partie intégrante de votre maison.*



Produits de bâtiment Gentek améliore constamment la conception de ses produits et ses procédés de fabrication. Par conséquent, nous nous réservons le droit d'en modifier les caractéristiques sans préavis. En raison du procédé d'impression lithographique, les couleurs peuvent ne pas être comme illustrées. Nous vous prions de vous adresser à Produits de bâtiment Gentek pour obtenir les plus récentes informations sur les produits. Les marques de commerce mentionnées dans le présent document sont la propriété de Produits de bâtiment Gentek, de ses filiales ou de leurs propriétaires respectifs. Formats et supports de communication accessibles disponibles sur demande.

500-1008F 1-21 © 2021, Produits de bâtiment Gentek

Veuillez recycler 